

Produktdatenblatt

Stand: 15.08.2011

IP 54  

VOTHA® Kunststoff-Wandverteiler - vorverdrahtet Baureihe „WOLFSBURG“

Bei den vorverdrahteten Ausführungen sind die Steckdosen fertig angeschlossen, allerdings sind noch keine Sicherungselemente eingesetzt.

- Eingang über Anbauverschraubung und Vorstanzungen oben und unten möglich
- die Steckdosen sind mit selbstschließenden Klappdeckeln aus schlagfestem Polyamid 6
- alle außenliegenden Metallteile sowie Deckelschrauben sind nichtrostend
- schlagfestes Gehäuse aus hochwertigem ABS-Kunststoff
- mit transparenter, schlagfester Makrolonabdeckung
- Deckelschrauben sind nichtrostend
- Schutzart: IP 54
- Temperaturbeständigkeit: -25 °C bis +40 °C
- Eingang über Anbauverschraubung M 32 oben (mit Blindverschraubung M 32 unten)



Technische Daten:

Ausgang:
2 x CEE 16 A, 400 V~
3 x Steckdose 230 V~

Maße (H x B x T): 369 x 222 x 130 mm

Gewicht: 2,59 kg

Artikel-Nr.: 063.023.0000-V

Verwendungszweck:

Die Baureihe Wolfburg wurde zur Verwendung in Umgebungen bis zu einer Anforderungsklasse von IP 54 konzipiert.

Wartung:

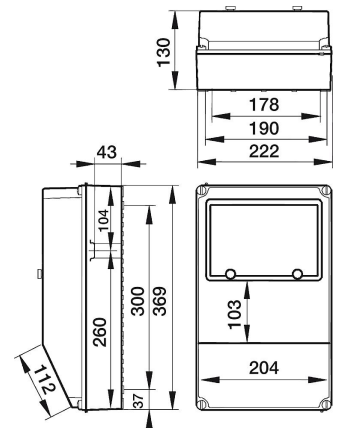
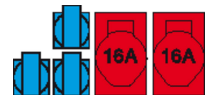
Bei jeglicher Beschädigung des Verteilers ist dieser umgehend spannungsfrei zu schalten. Wartungsarbeiten sind spannungsfrei und ausschließlich von autorisiertem Fachpersonal durchzuführen! Bei Fragen zu Ersatzteilen stehen wir Ihnen gerne beratend zur Verfügung. Für Schäden durch unsachgemäße Verwendung übernimmt der Hersteller keine Haftung.

Entsorgung:

Verteiler, Zubehör und Verpackung sollen einer umweltgerechten Wiederverwertung zugeführt werden.

Werfen Sie Verteiler nicht in den Hausmüll!

Gemäß dem Gesetz über das Inverkehrbringen, die Rücknahme und die umweltverträgliche Entsorgung von Elektro- und Elektronikgeräten (ElektroG) müssen nicht mehr gebrauchsfähige Elektrowerkzeuge getrennt gesammelt und umweltgerecht wiederverwertet werden!



Änderungen vorbehalten!

Weitere Informationen unter:

www.votha.de