

## Produktdatenblatt

Stand: 15.08.2011

IP 54  

### VOTHA® Kunststoff-Wandverteiler - verdrahtet

#### Baureihe „WORMS“

Die kompakte Stromverteilung zur festen Wandmontage, komplett montiert und anschlussfertig verdrahtet.

- erhöhte Sicherheit durch professionelle Verdrahtung mit hochwertigen Schutzschaltgeräten
  - die Schutzschaltgeräte mit Berührungsschutz nach DIN VDE 0106 Teil 100, sind unter einer transparenten, schlagfesten Makrolonabdeckung eingebaut
  - die Steckdosen sind mit selbstschließenden Klappdeckeln aus schlagfestem Polyamid 6
  - alle außenliegenden Metallteile sowie Deckelschrauben sind nichtrostend
  - alle verdrahteten Verteiler sind stückgeprüft, auf Wunsch auch mit Prüfprotokoll
- schlagfestes Gehäuse aus hochwertigem ABS-Kunststoff
  - mit transparenter, schlagfester Makrolonabdeckung
  - Deckelschrauben sind nichtrostend
  - Schutzart: IP 54
  - Temperaturbeständigkeit: -25 °C bis +40 °C
- Eingang über Anbauverschraubung M 25 oben (mit Blindverschraubung M 25 unten)



#### Technische Daten:

Ausgang: 4 x Steckdose 230 V~                      Absicherung: 4 x LS 16 A, 1-polig, C

Maße (H x B x T): 284 x 222 x 122 mm

Gewicht: 2,445 kg

Artikel-Nr.: 062.004.0040

#### Verwendungszweck:

Die Baureihe Worms wurde zur Verwendung in Umgebungen bis zu einer Anforderungsklasse von IP 54 konzipiert.

#### Wartung:

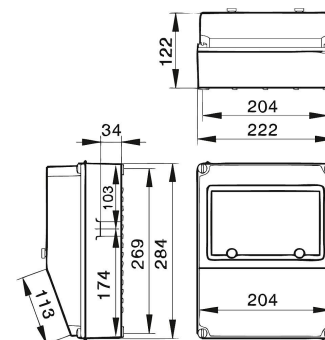
Bei jeglicher Beschädigung des Verteilers ist dieser umgehend spannungsfrei zu schalten. Wartungsarbeiten sind spannungsfrei und ausschließlich von autorisiertem Fachpersonal durchzuführen! Bei Fragen zu Ersatzteilen stehen wir Ihnen gerne beratend zur Verfügung. Für Schäden durch unsachgemäße Verwendung übernimmt der Hersteller keine Haftung.

#### Entsorgung:

Verteiler, Zubehör und Verpackung sollen einer umweltgerechten Wiederverwertung zugeführt werden.

Werfen Sie Verteiler nicht in den Hausmüll!

Gemäß dem Gesetz über das Inverkehrbringen, die Rücknahme und die umweltverträgliche Entsorgung von Elektro- und Elektronikgeräten (ElektroG) müssen nicht mehr gebrauchsfähige Elektrowerkzeuge getrennt gesammelt und umweltgerecht wiederverwertet werden!



Änderungen vorbehalten!

Weitere Informationen unter:

[www.votha.de](http://www.votha.de)